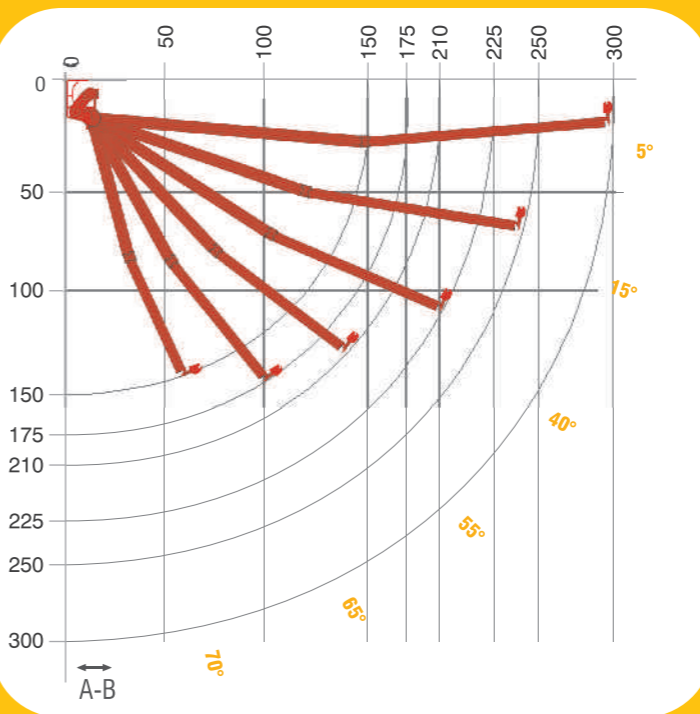
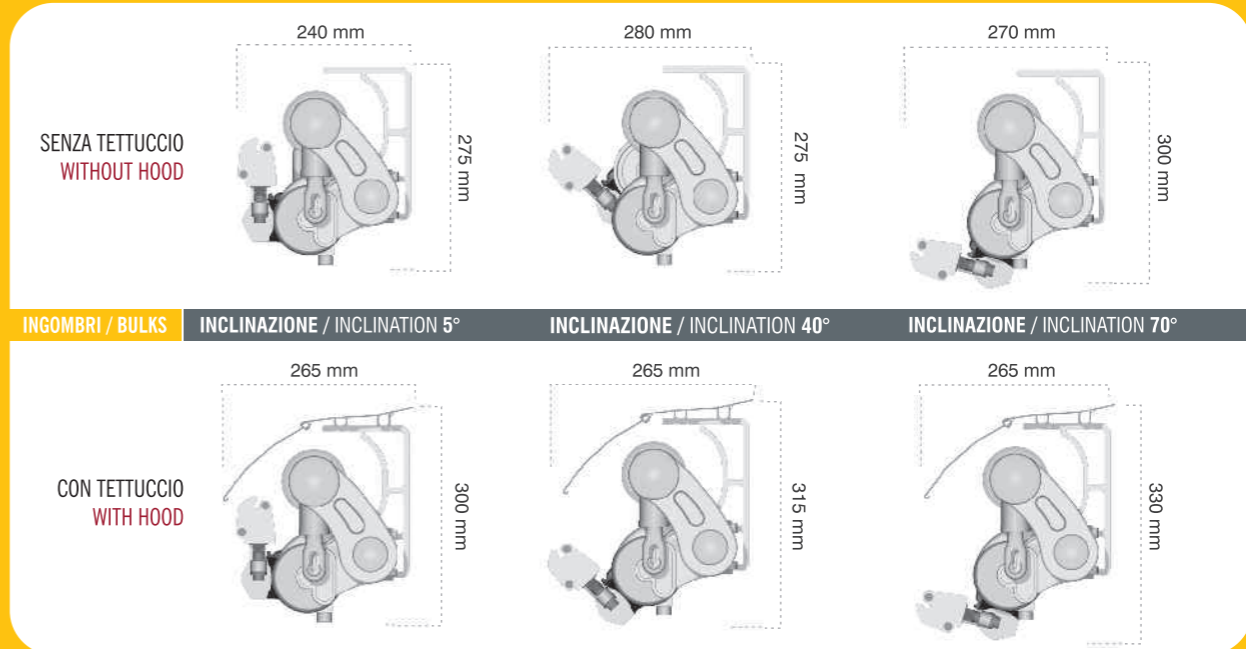
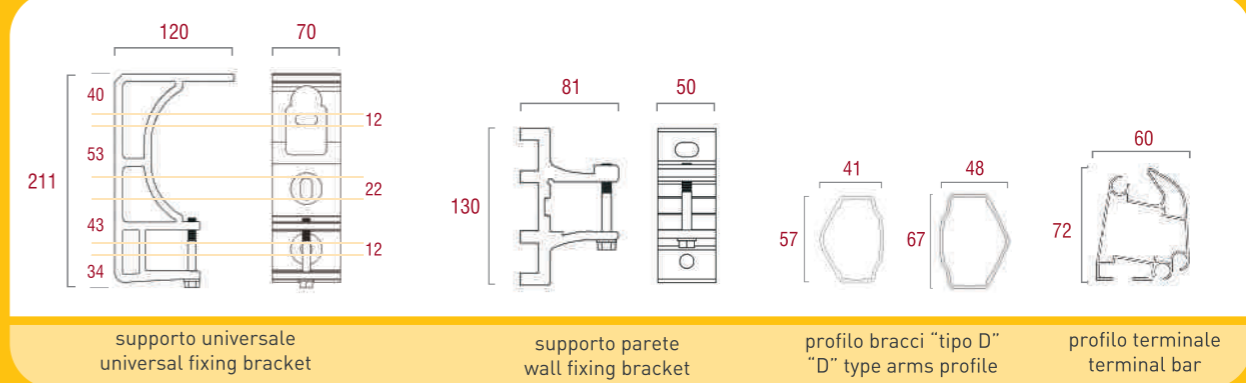
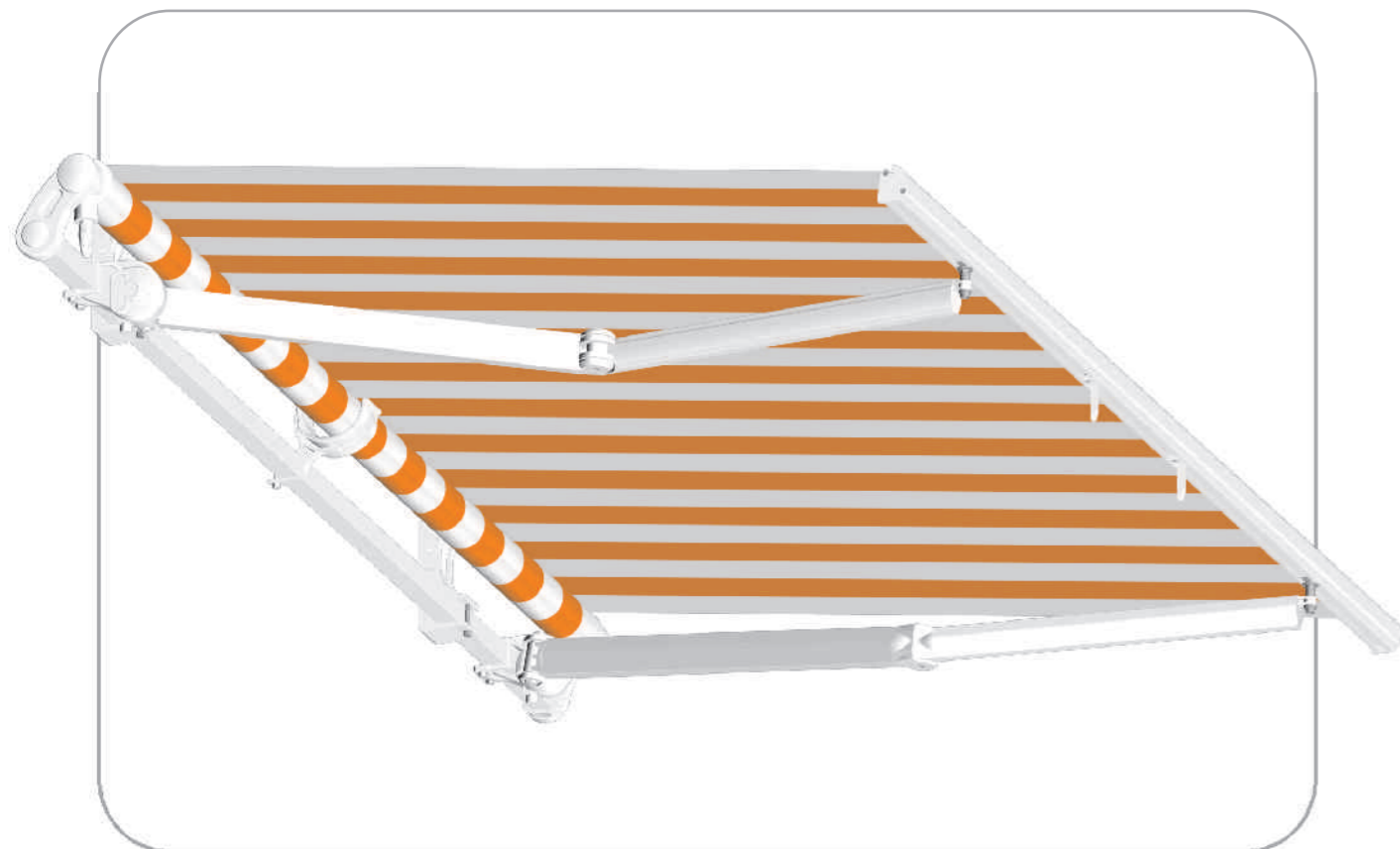


rio new

retractable awning tende a bracci



sporgenza / projection	150	175	200	225	250	300
larghezza minima realizzabile / minimum width that can be realized	198	220	240	277	290	345
a-b sporgenza con massima inclinazione / a-b projection with maximum inclination	60	68	73	83	92	100